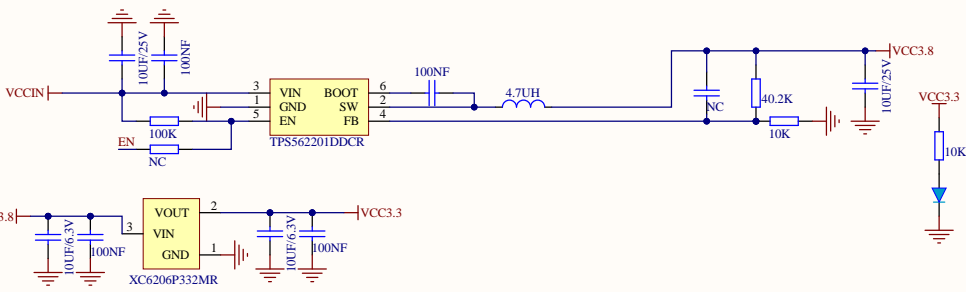
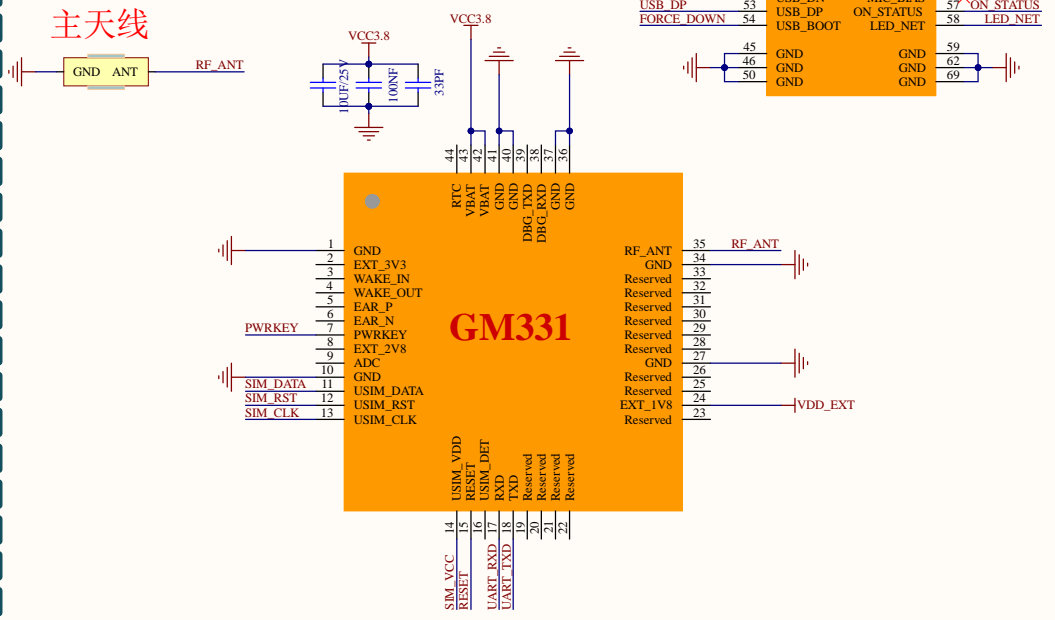


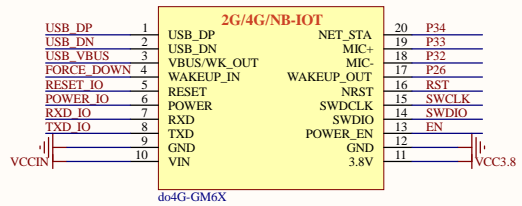
# 5~17V转3.8V, 3.8V转3.3V电路



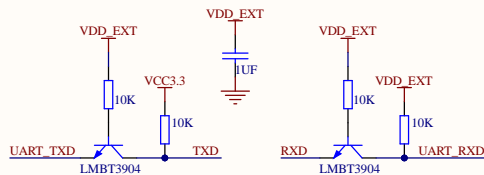
# GM331模块



# 接口电路

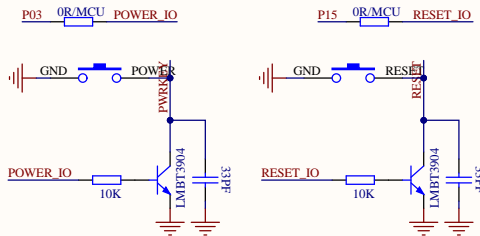


# UART电平转换电路



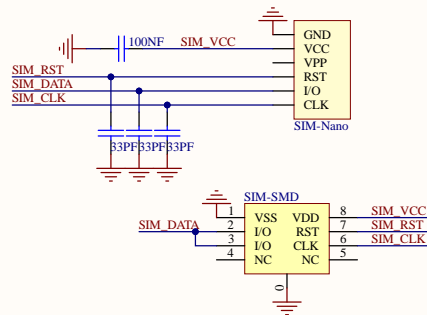
# 定位孔

# 复位电路

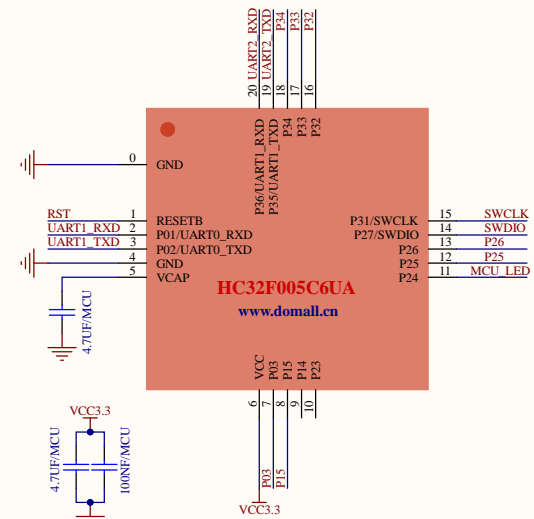


注: PWRKEY目前只能开机, 无法关机; RESET拉低6s可以复位

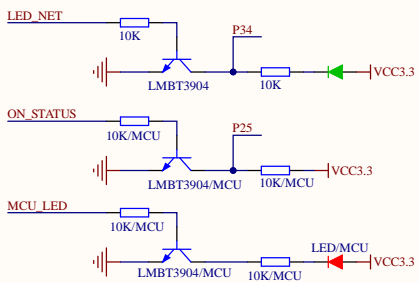
# NanoSIM卡电路



# MCU



# 状态指示灯



# 串口选择

